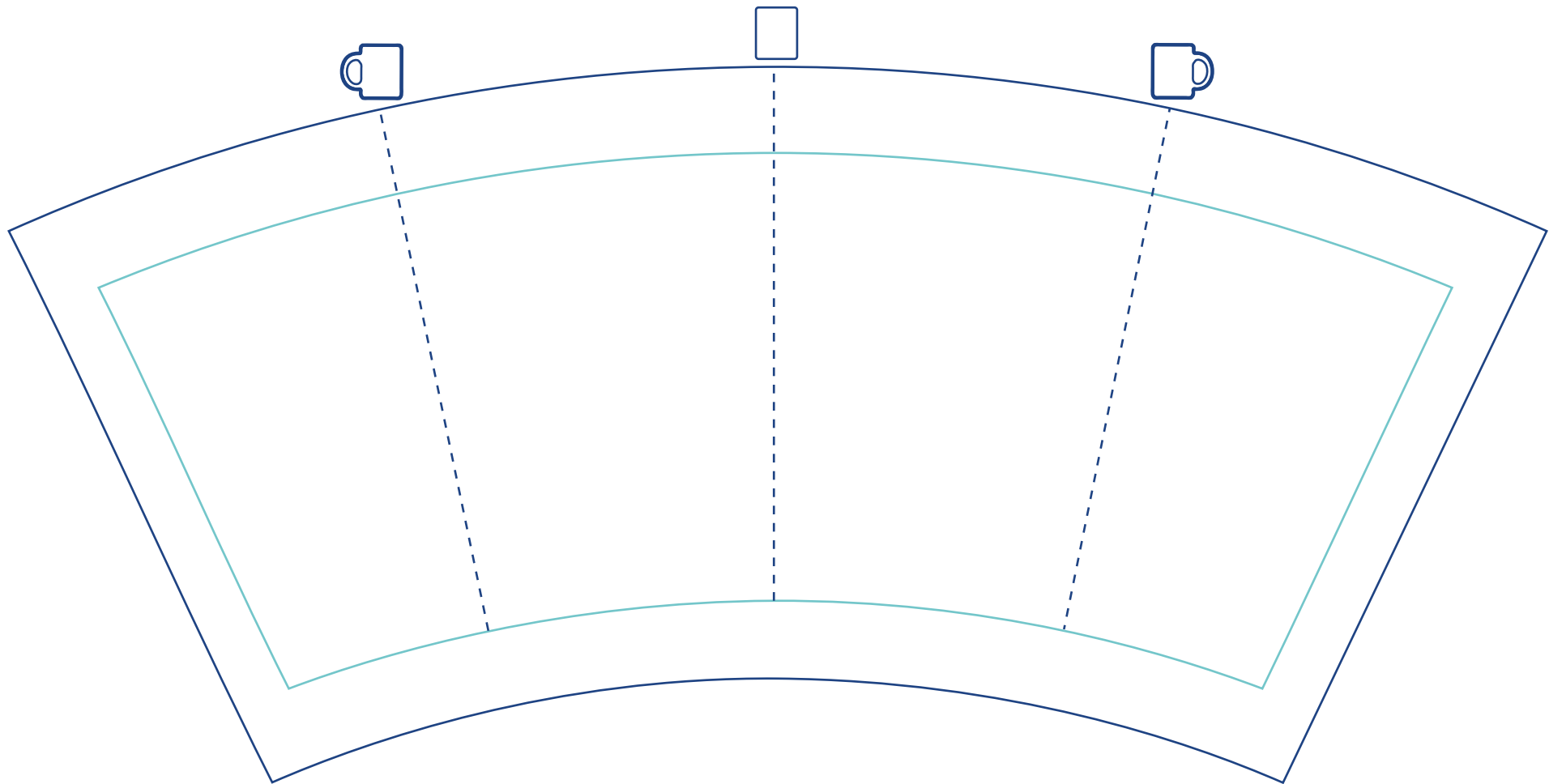


Sublimation print  
Latte Macchiato ohne Henkel

**KOESSINGER  
CERAMICS** 



- Vektor- & Pixelgrafik möglich (Pixelgrafik mind. 600 dpi)
- Dateiformat \*.pdf, \*.psd, \*.ai, \*.eps, \*.Jpg
- Schriften in Pfade umwandeln
- Transparente und Schlagschatten vermeiden

koessinger-ceramics.de  
info@koessinger-ceramics.de